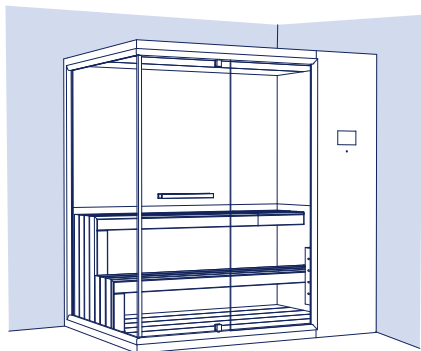


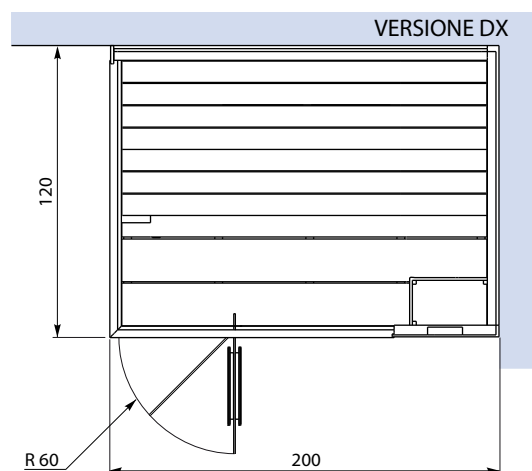
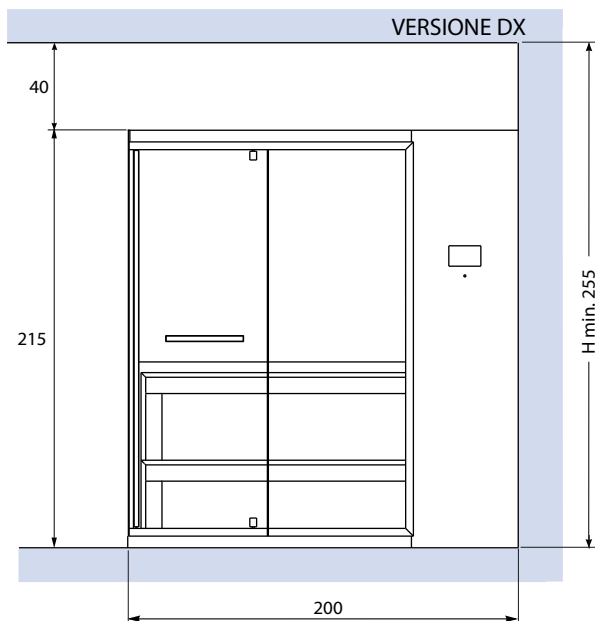
# GHIBLI SAUNA

200x120 H 215

SAUNAVITA®  
calore naturale



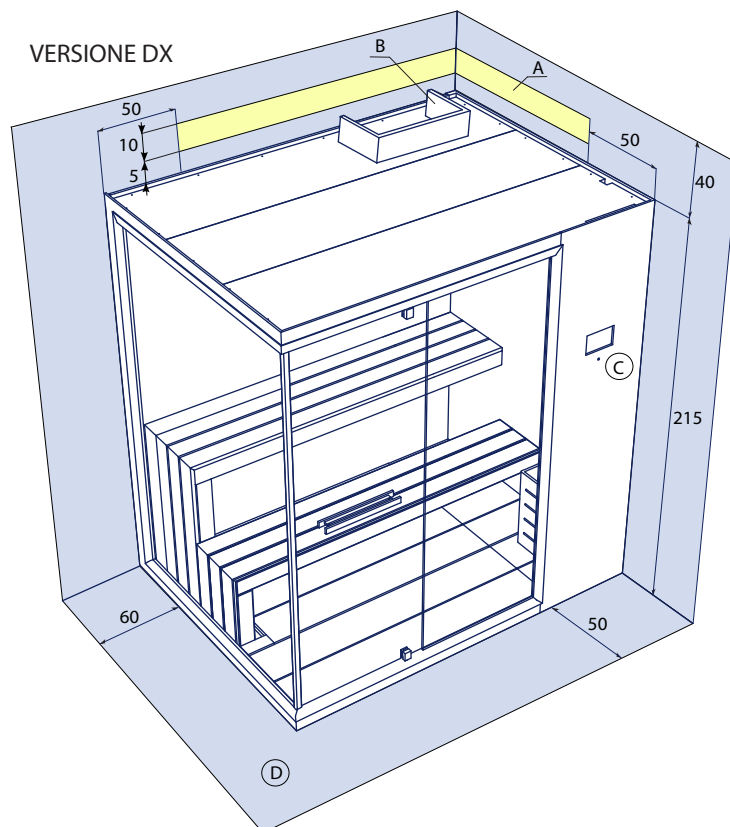
I valori di ingombro sono espressi in centimetri. Le dimensioni reali possono variare di  $\pm 1$  cm.



## Predisposizione elettrica

### LEGENDA:

- A - Zona uscita cavo alimentazione lunghezza min. 2m (MONOFASE O TRIFASE);
- B - Scatola cablaggio elettrico;
- C - Pannello di controllo;
- D - Spazio necessario per il montaggio della sauna;



Installazione Ghibli Sauna ad angolo Dx.  
Per installazione ad angolo Sx i collegamenti sono speculari

L'altezza minima del rivestimento delle piastrelle prive di sporgenze è pari all'altezza del box.  
Nelle pareti non ci devono essere lavorazioni tipo greche o tronchetti.

# GHIBLI SAUNA 200x120 H.215

## SICUREZZA SAUNA:

Le saune SAUNA VITA sono costruite e collaudate in conformità alle norme Europee, per garantire la massima sicurezza dell' utilizzatore.

## COLLEGAMENTO ALLA RETE ELETTRICA:

- Il collegamento elettrico deve essere effettuato da personale abilitato;
- L' impianto elettrico dello stabile deve essere conforme alle norme CEI 64.8 protetto da un interruttore differenziale;
- L' interruttore differenziale deve avere una corrente funzionale nominale non superiore a 30mA e un' apertura minima dei contatti di 3 mm. L' interruttore deve essere portato in posizione "chiuso" ("on") solo per il tempo di impiego dell' apparecchio, in seguito andrà rimesso in posizione "aperto" ("off"). L' interruttore non deve essere raggiungibile dalla persona che sta utilizzando l' apparecchio;
- L' impianto di terra deve essere efficiente e conforme alle disposizioni CEI;
- Il collegamento elettrico dell' apparecchiatura deve essere eseguito in modo fisso e permanente;
- Nel caso in cui la sauna venga montata in un locale bagno, rispettare le seguenti disposizioni;
- L' interruttore deve essere posto al di fuori delle zone 1, 2, 3, con grado protezione all' acqua IPX4 (CEI 64-8/7).

## Caratteristiche elettriche

CARATTERISTICHE ELETTRICHE:	RESISTENZE	Volts	A	Kw	Hz	TEMPERATURE MASSIME
GHIBLI SAUNA	3 x 1.5 Kw	230	21	4.5	50	100 °C
		400	7	4.5	50	

## GRUPPO GEROMIN S.r.l.

Via I° Maggio n°5 (zona Industriale)

30029 San Stino di Livenza VE

Tel. +39 0421 312249 / +39 0421 312250

http: [www.gruppogeromin.com](http://www.gruppogeromin.com) - email: [info@gruppogeromin.com](mailto:info@gruppogeromin.com)